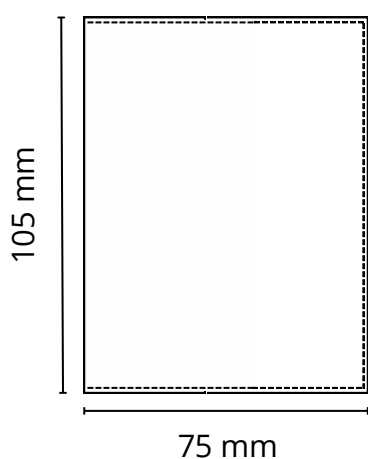


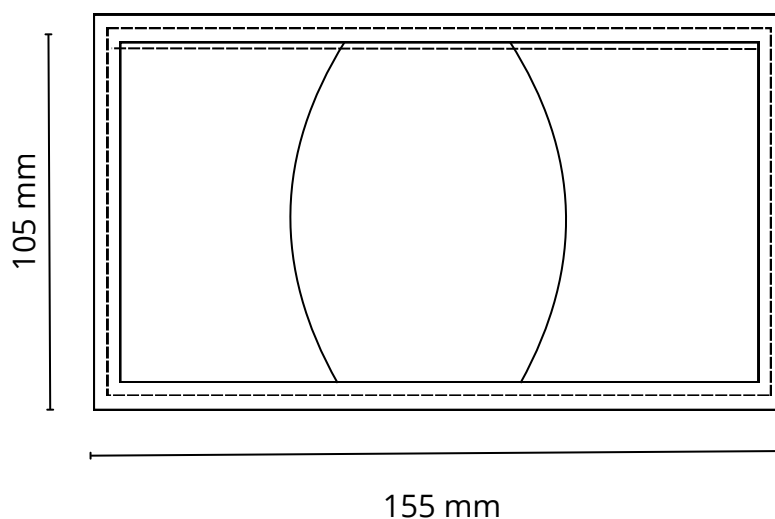
Porte cartes n°11 rembourdé



Face



Intérieur



Descriptif:

Porte carte pliant vertical, rembourdé, fente à billet et 2 rabats intérieur.

Dimensions: 105 x 75 mm fermé, 105 x 155 mm ouvert

Matière au choix: Cuir pleine fleur, croute de cuir, synderme ou PU