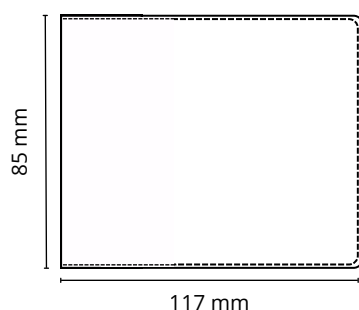


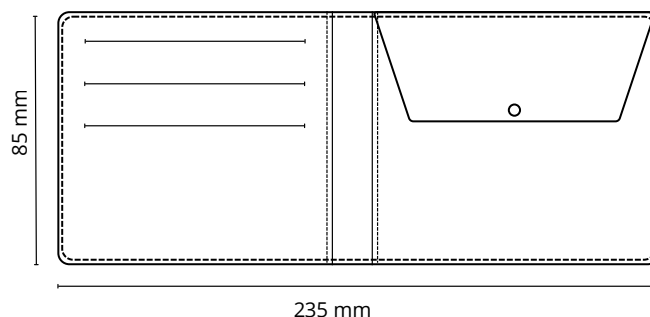
Porte monnaie n°166



Face



Intérieur



Descriptif:

Porte cartes horizontal, 3 cartes rabat intérieur gauche, 1 rabat intérieur droite à pression pour la monnaie, doublé d'un rabat intérieur horizontal.

Matière au choix: Cuir pleine fleur, croute de cuir, synderme, PU ou simili

Dimensions: 117 x 85 mm fermé, 235 x 85 mm ouvert

 Fabriqué en Gironde