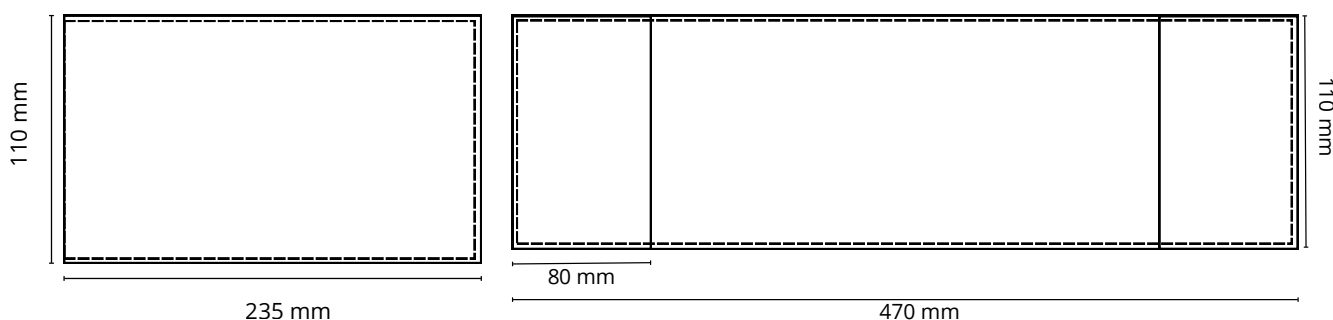


Porte chéquiers n°41



Fermé

Ouvert



Descriptif:

Porte chéquier, souche côté gauche

Dimensions: 470 x 110 mm ouvert, 235 x 110 mm fermé

Matière au choix: Cuir pleine fleur, croute de cuir, synderme, PU ou simili