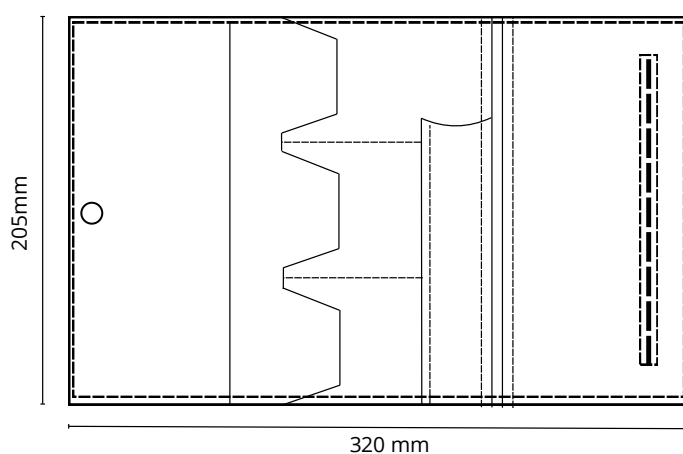
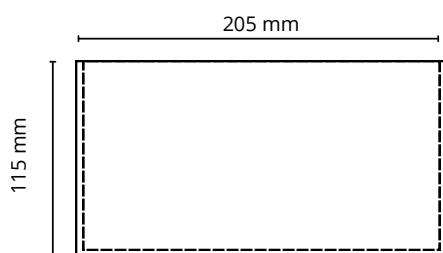


Compagnon de voyage n°62



Descriptif:

Compagnon de voyage en 3 volets, rabat intérieur gauche simple, 3 emplacements carte et 1 emplacement stylo au centre et 1 rabat intérieur droit zip, fermeture pression.

Matière au choix: Cuir pleine fleur, croute de cuir, synderme, PU ou simili

Dimensions: 115 x 205 mm fermé, 320 x 205 mm fermé

 Fabriqué en Gironde