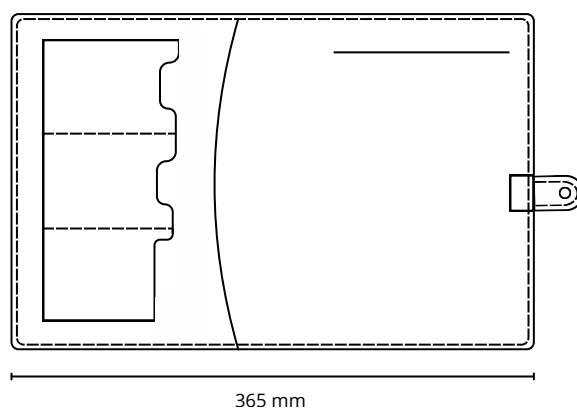
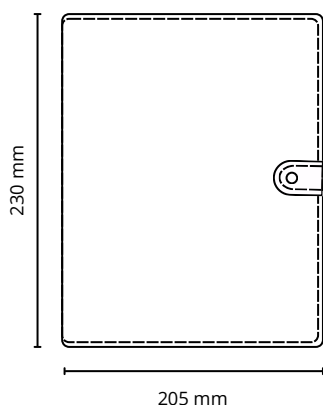
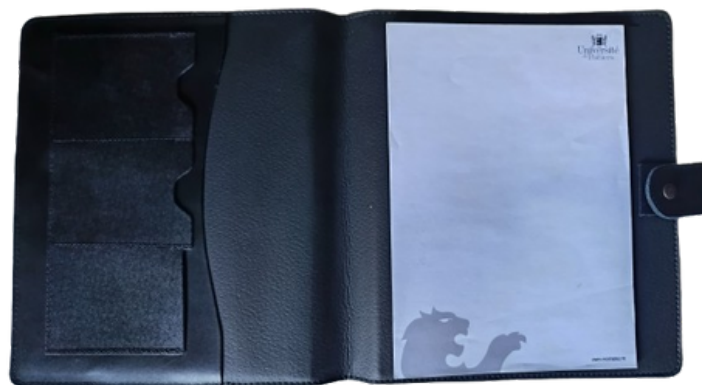


# Jaquette organote n°71



## **Descriptif:**

Jaquette organote A5, fermeture patte pression, rabat intérieur gauche avec 3 emplacements carte, fente carnet de note à droite et emplacement stylo.

Matière au choix: Cuir pleine fleur, croute de cuir, synderme, PU et simili

Dimensions : 415 x 230 mm ouvert, 205 x 230 fermé